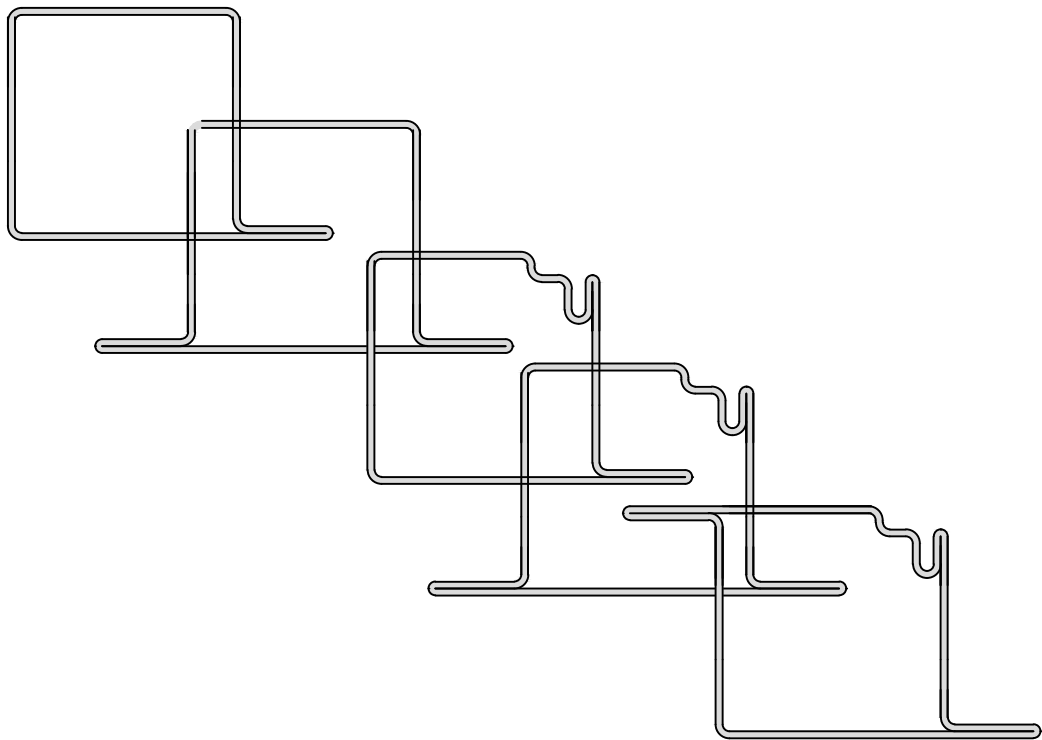


ИКОМПОЗИТ

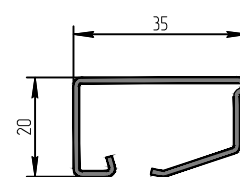
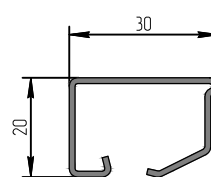
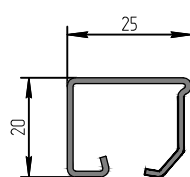
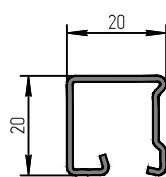
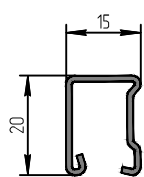
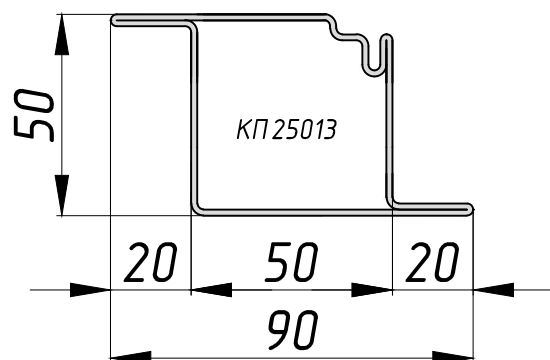
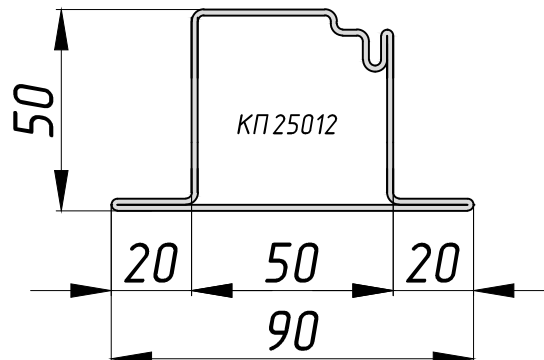
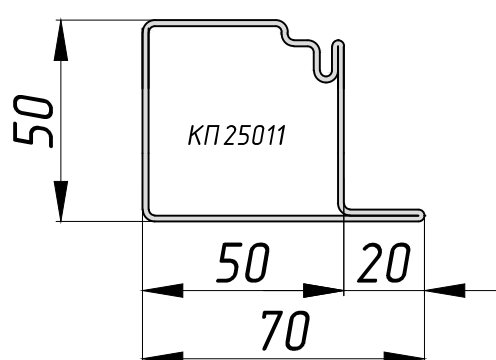
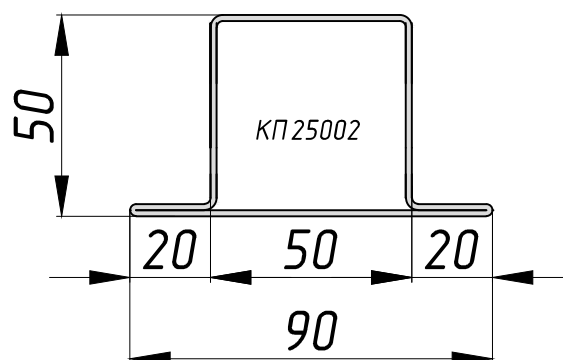
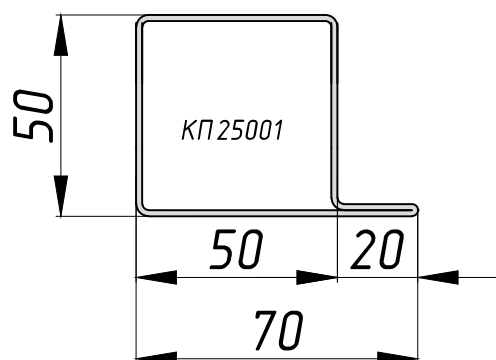
СТАЛЬНЫЕ ПРОФИЛЬНЫЕ СИСТЕМЫ

*СТАЛЬНАЯ ПРОФИЛЬНАЯ СИСТЕМА
ДЛЯ
ОКОН И ДВЕРЕЙ
БЕЗ ТЕРМОРАЗРЫВА
КП 250*

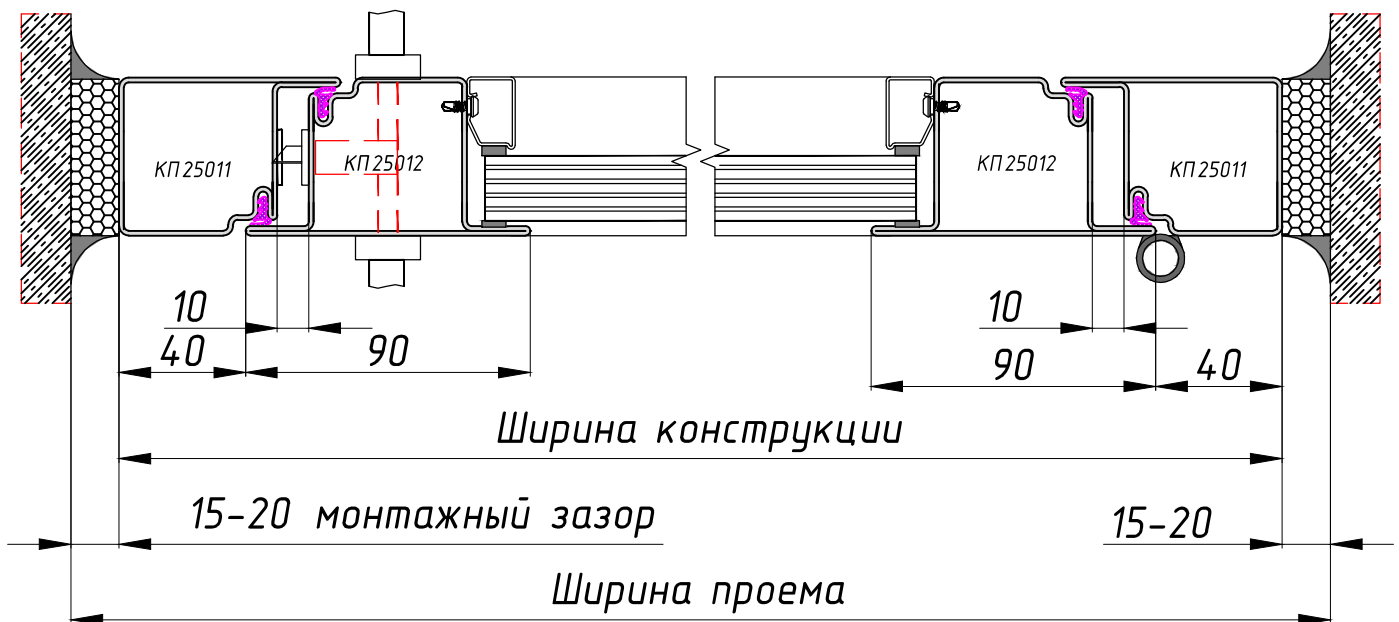
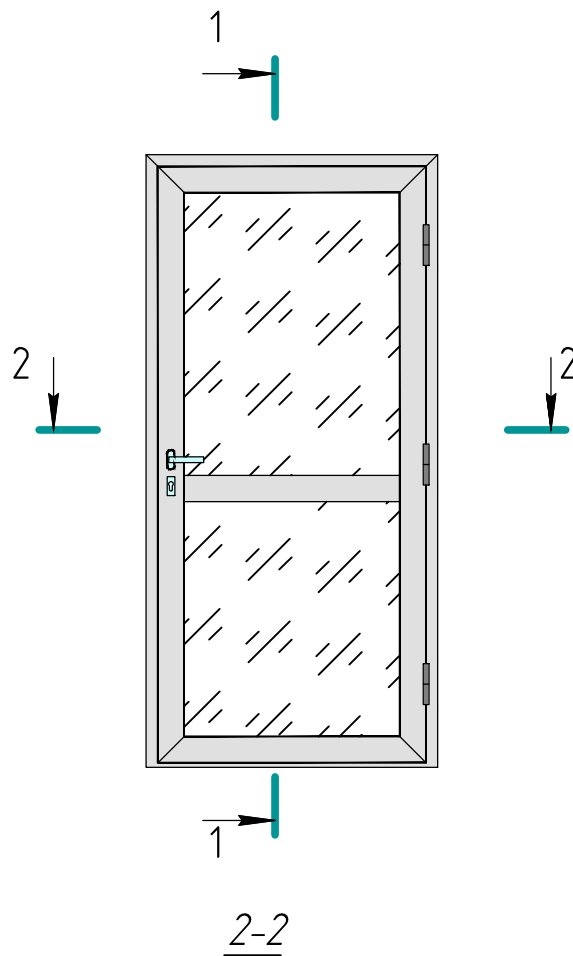


*Санкт -Петербург
2017*

СТАЛЬНАЯ ПРОФИЛЬНАЯ СИСТЕМА ДЛЯ ОКОН И ДВЕРЕЙ

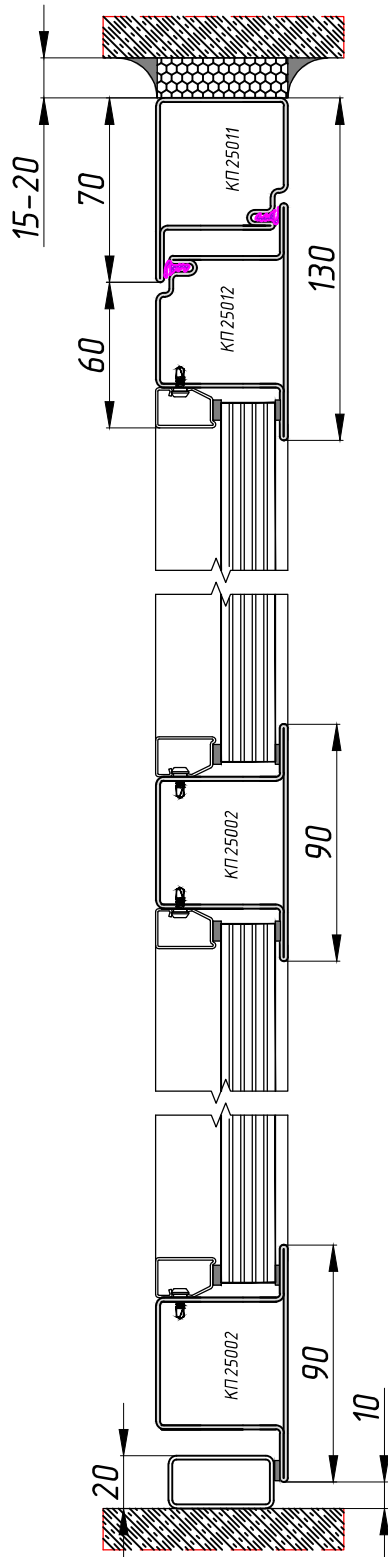


Дверь одностворчатая

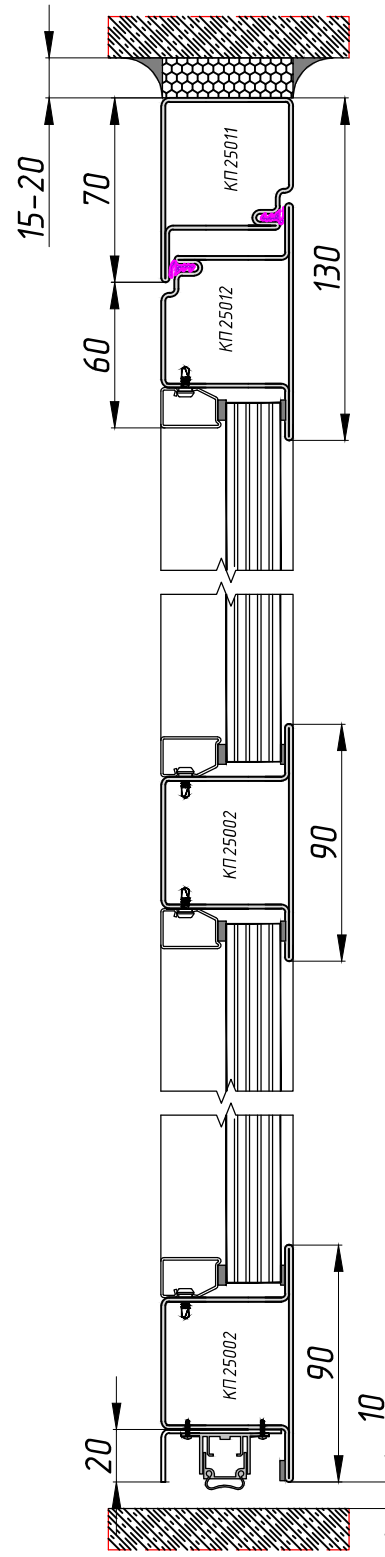


1-1

Вариант 1

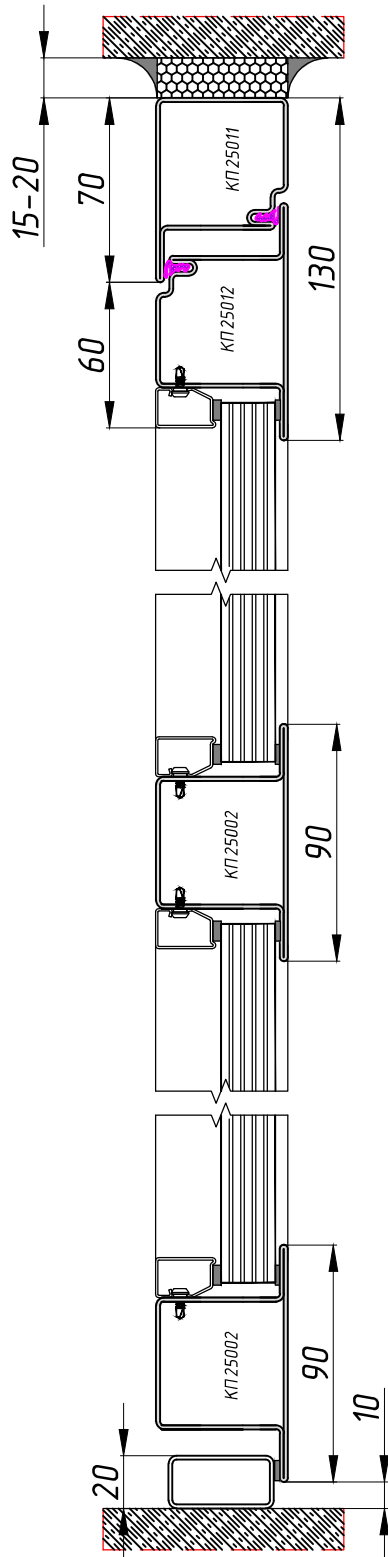


Вариант 2

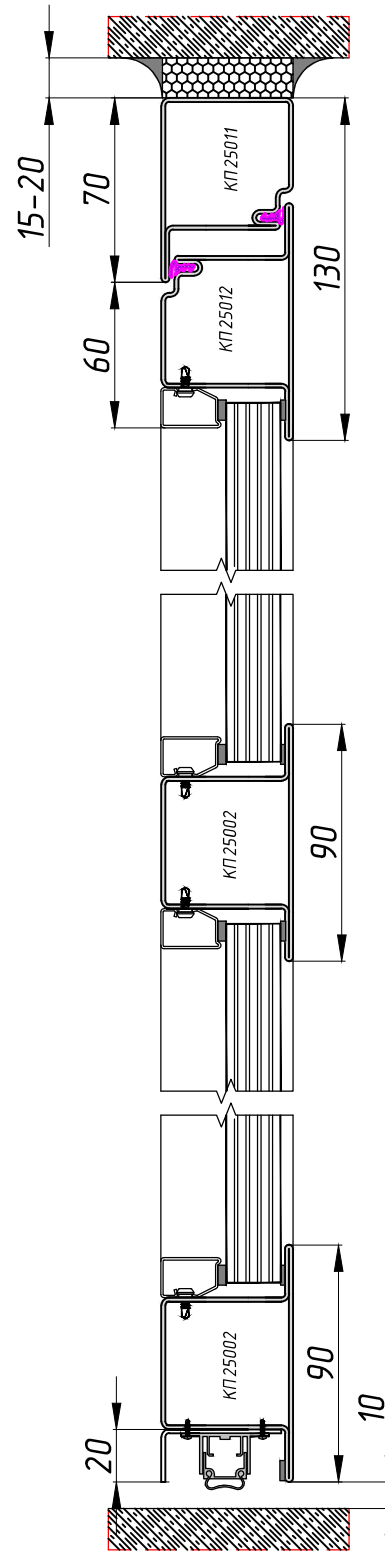


2-2

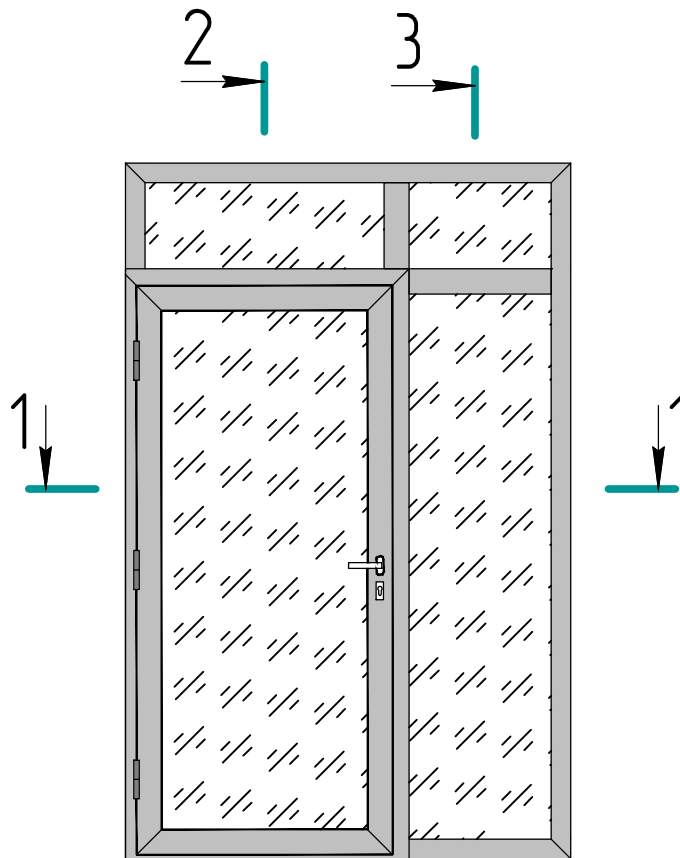
Вариант 1



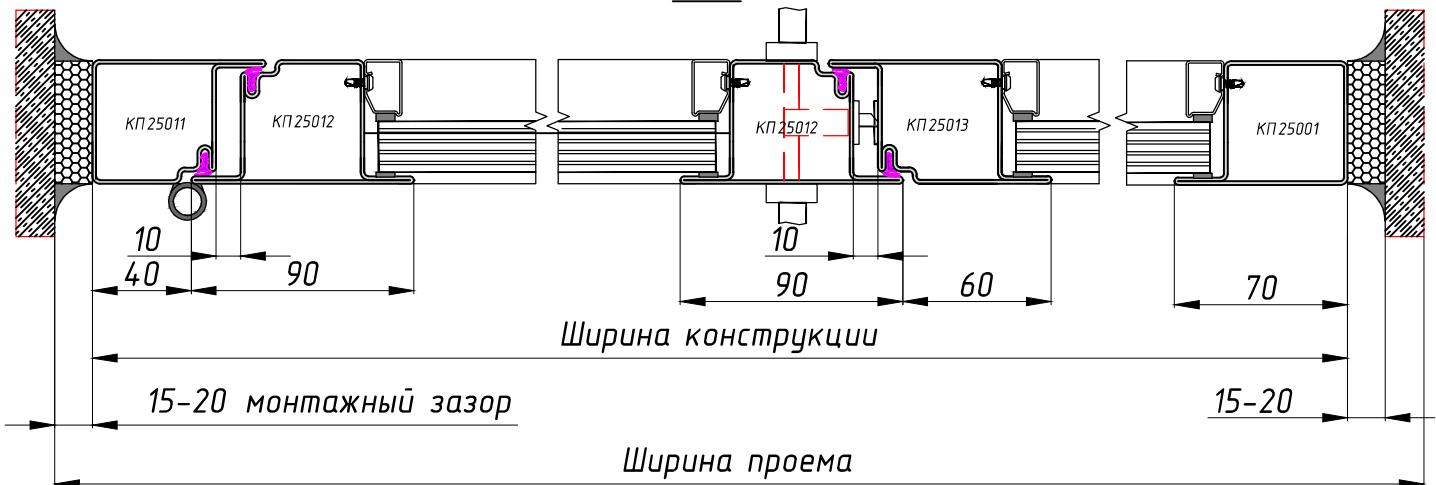
Вариант 2



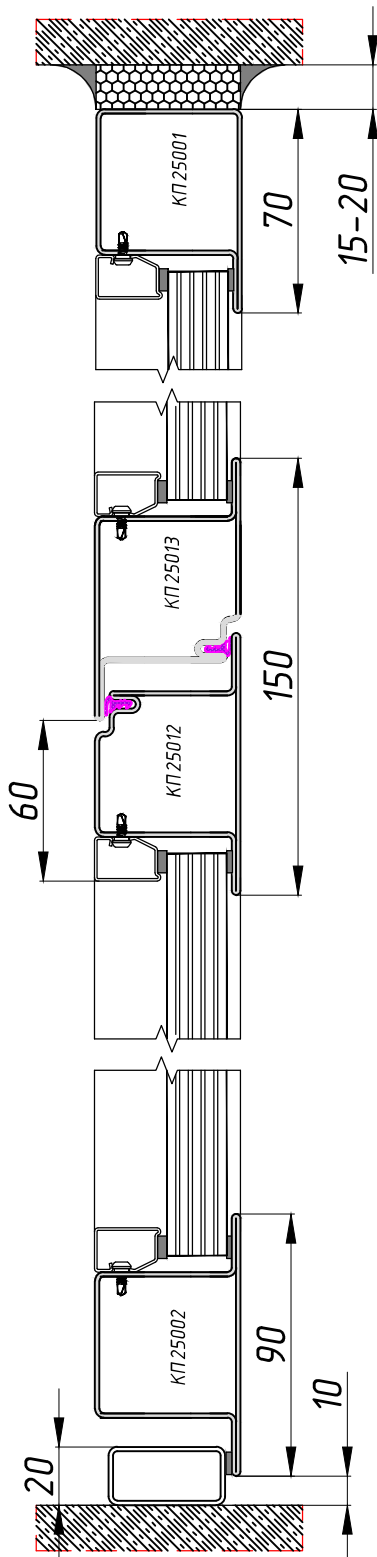
Перегородка с одностворчатой дверью



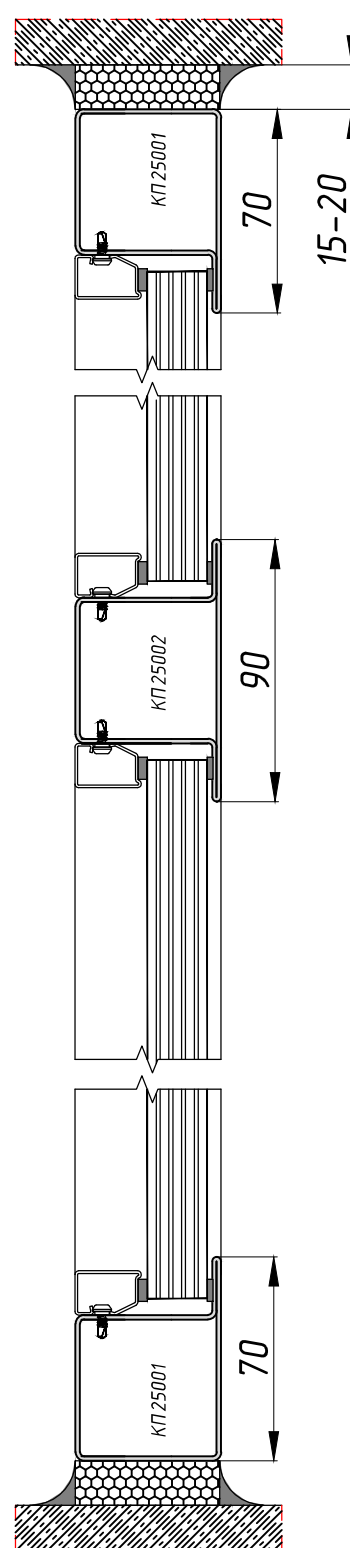
1-1



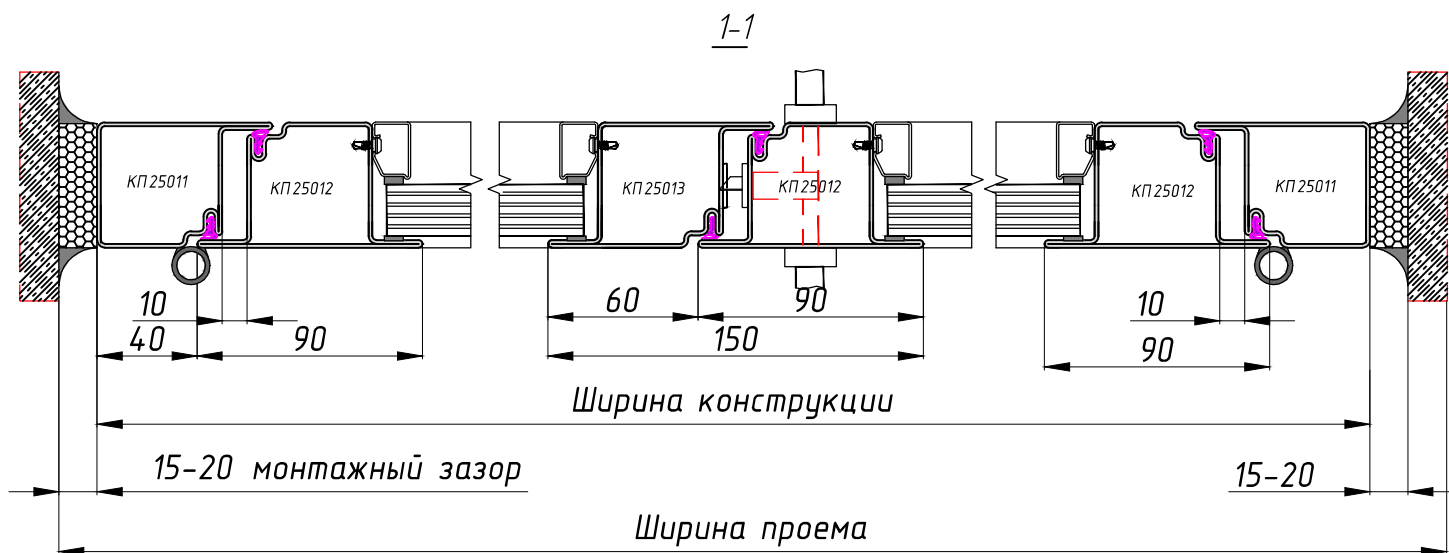
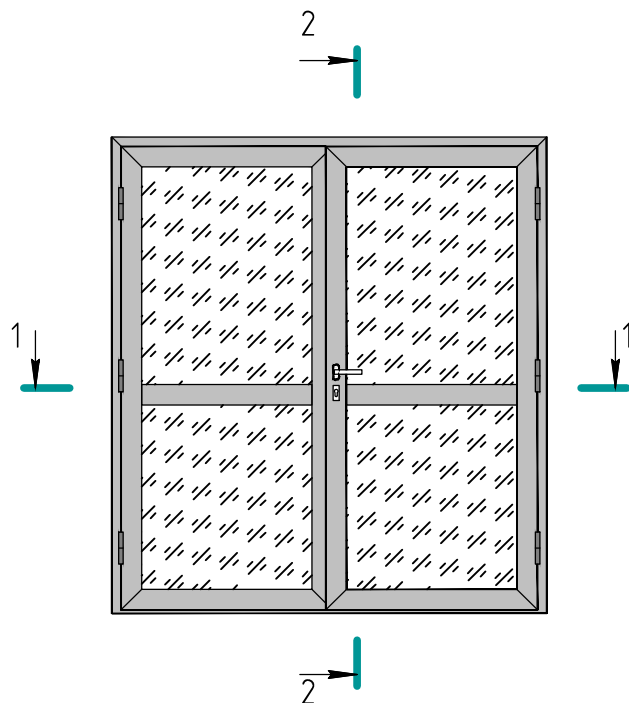
2-2



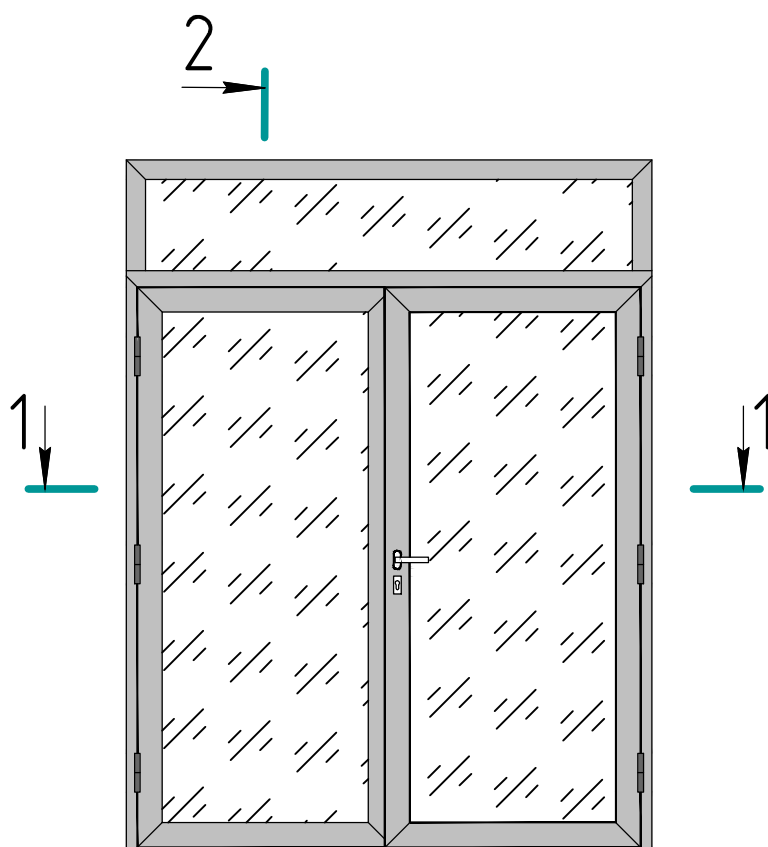
3-3



Дверь двустворчатая

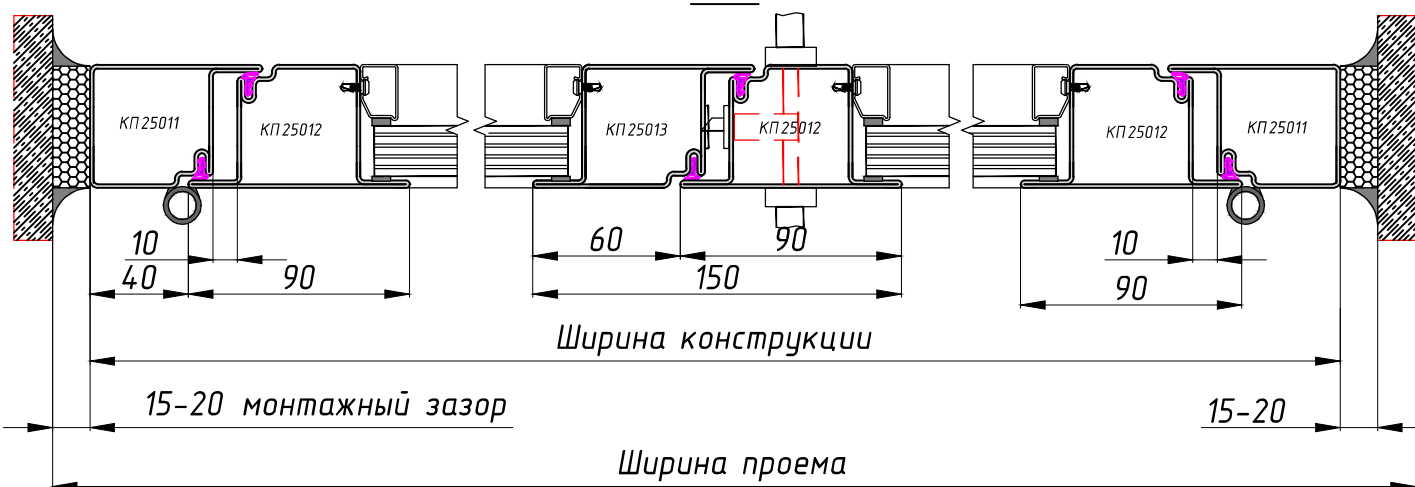


Дверь двустворчатая с фрамужой

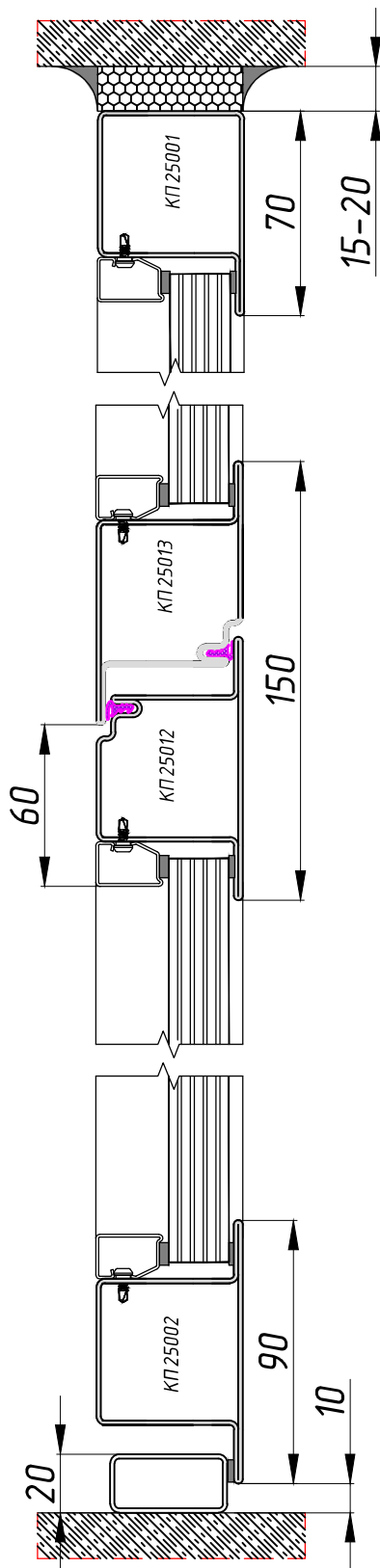


2-2

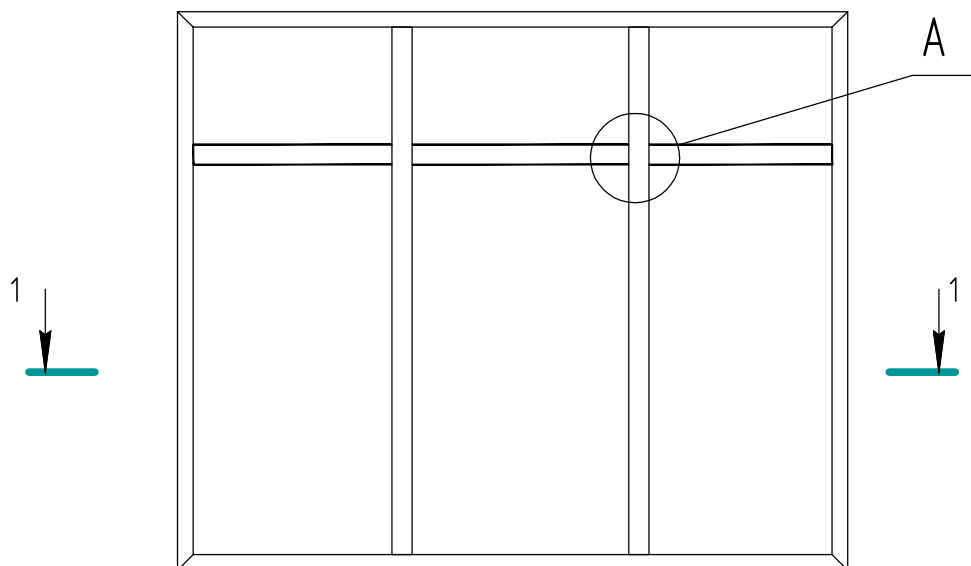
1-1



2-2



Перегородка



1-1

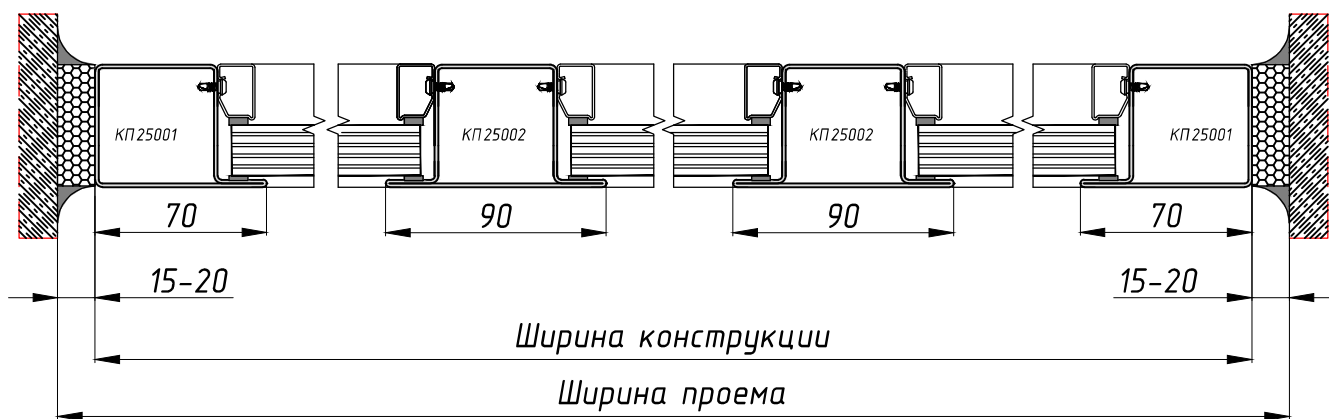
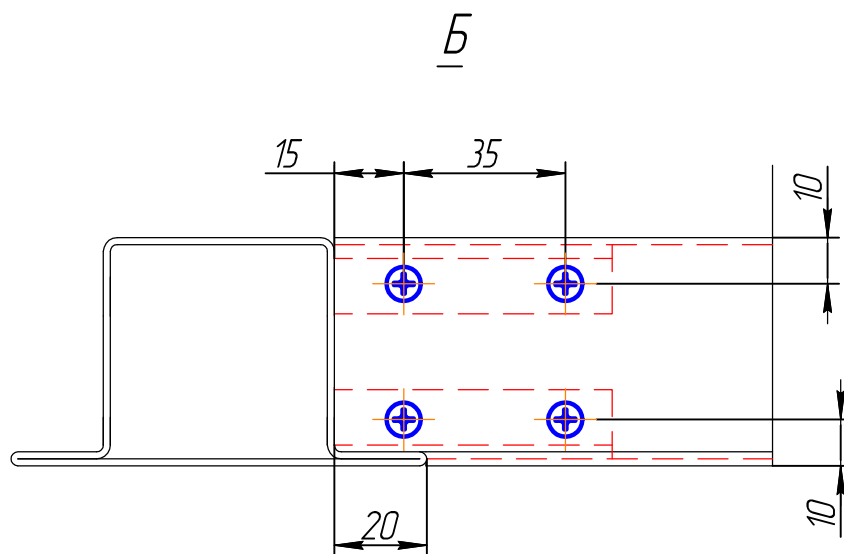
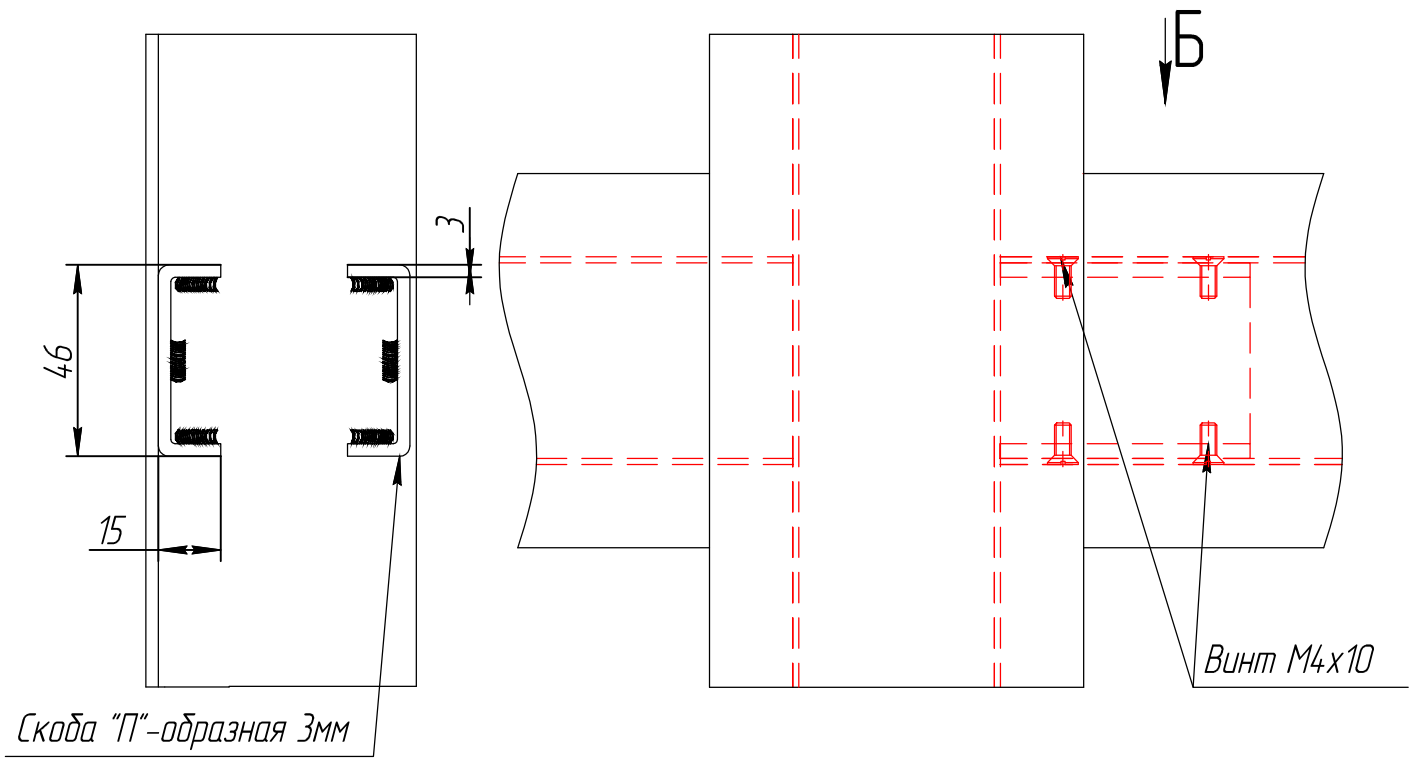


Схема установки кронштейна при сборке конструкции

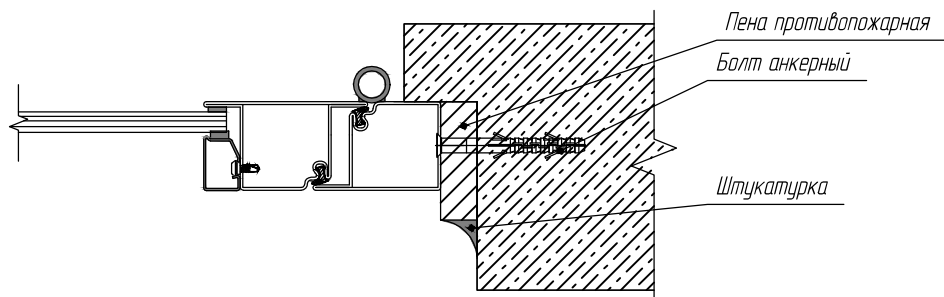
Вид А



Примеры узлов примыкания и крепления конструкций

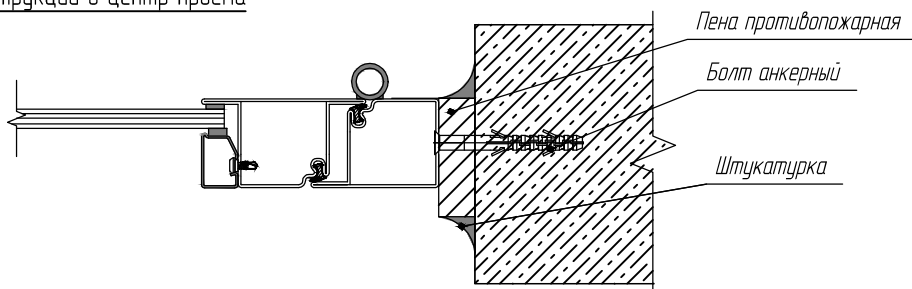
Вариант 1

Установка конструкции в четверть



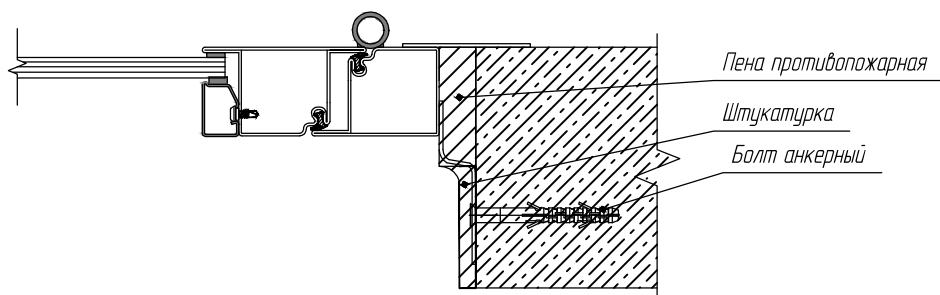
Вариант 2

Установка конструкции в центр проема



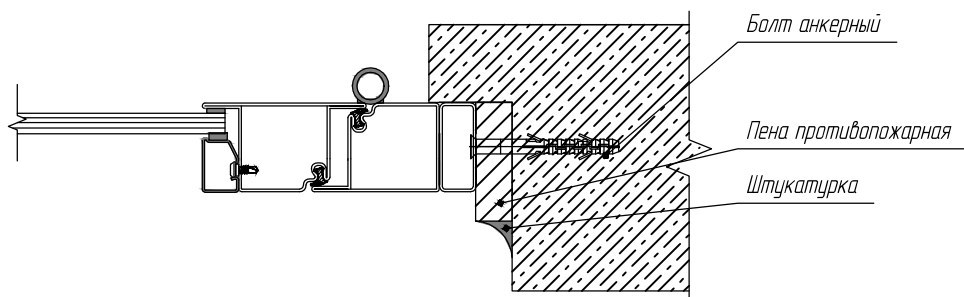
Вариант 3

Установка конструкции с наличником и крепление на монтажные пластины



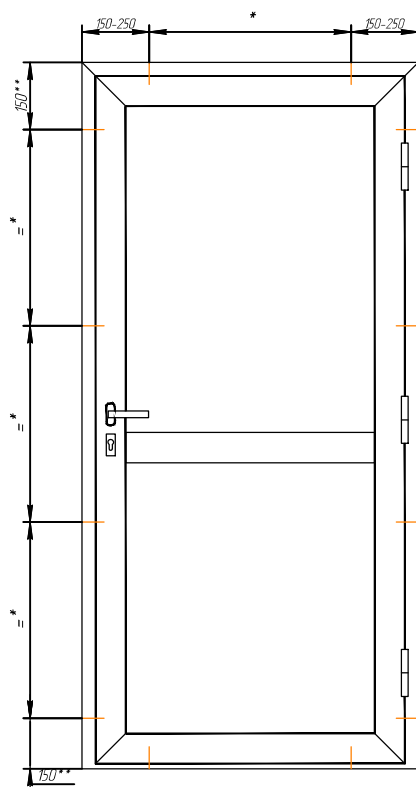
Вариант 4

Установка конструкции в четверть с доборным профилем

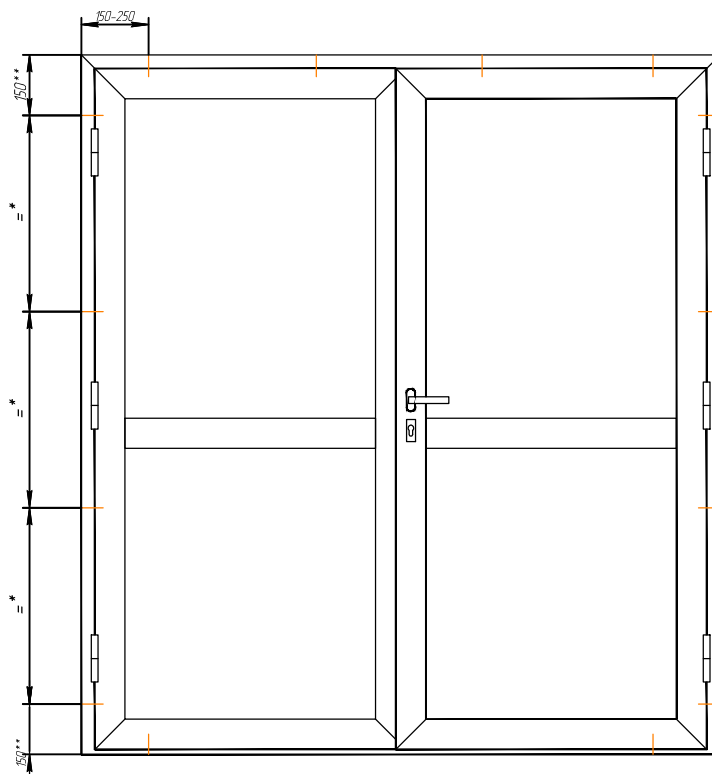


Расположение точек крепления конструкций при монтаже

Дверь одностворчатая

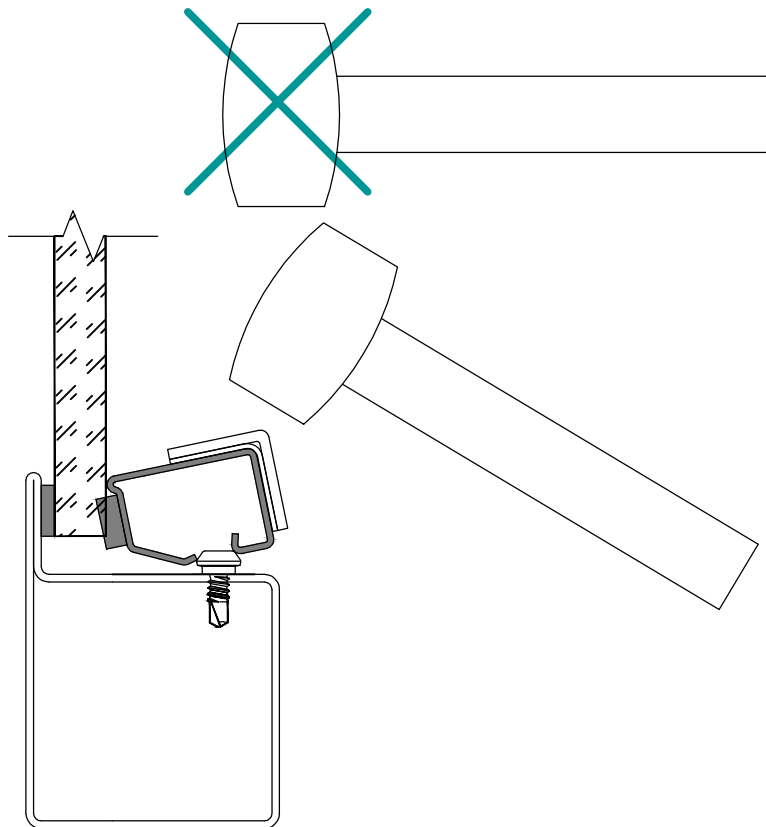


Дверь двустворчатая

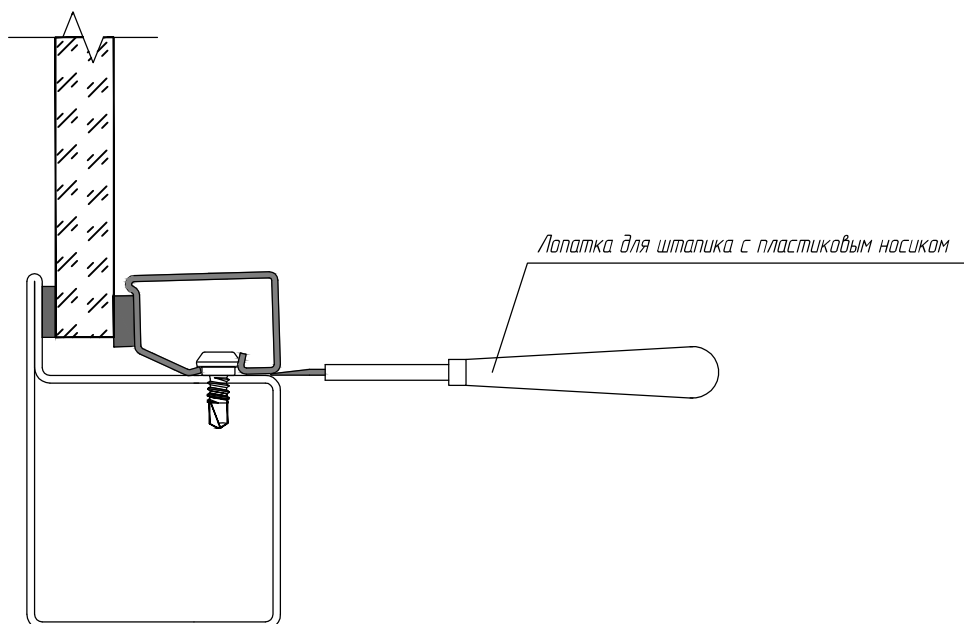


Монтаж и демонтаж штапика

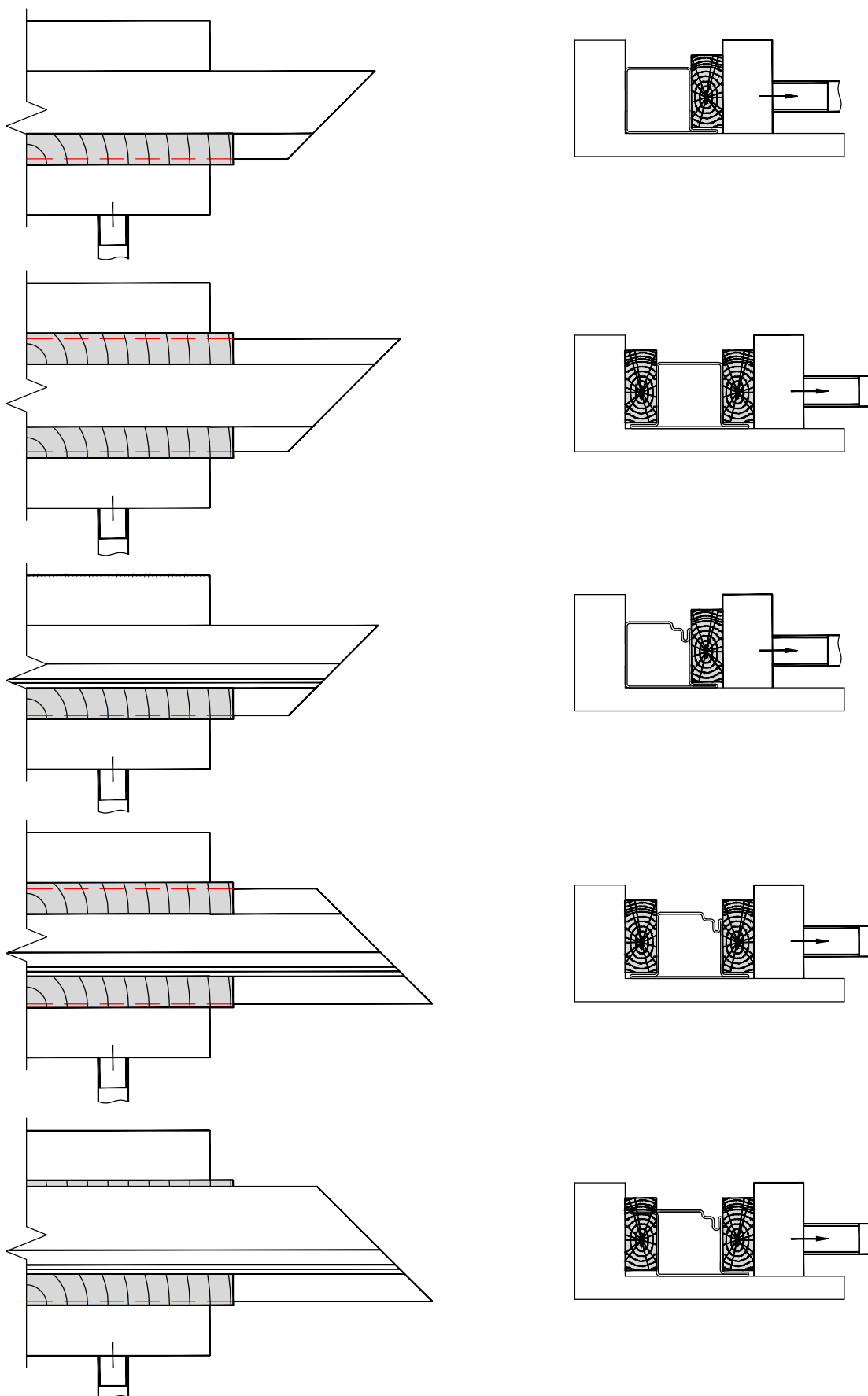
Монтаж штапика



Демонтаж штапика

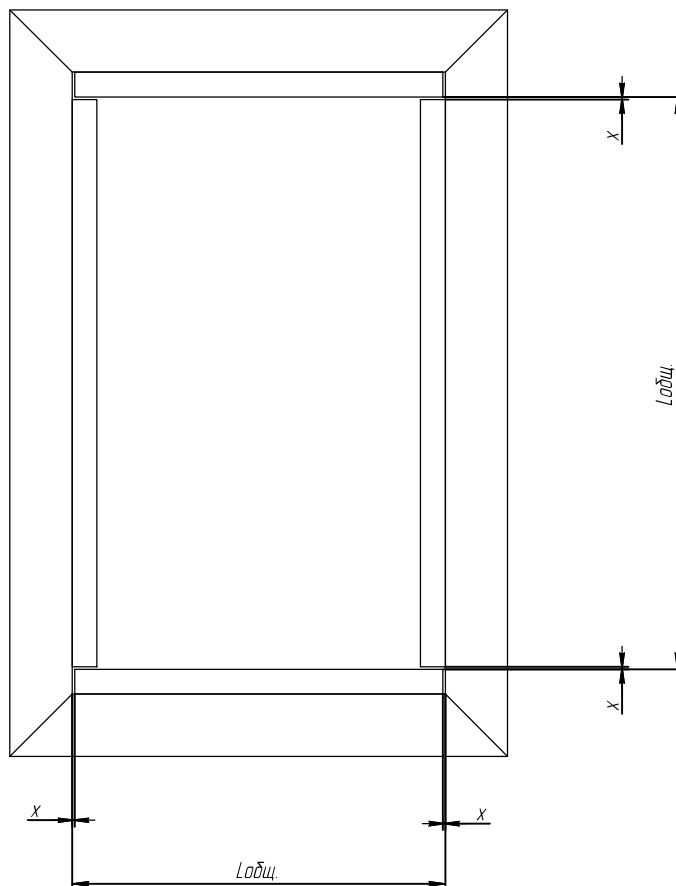


Расположение профиля при распиле

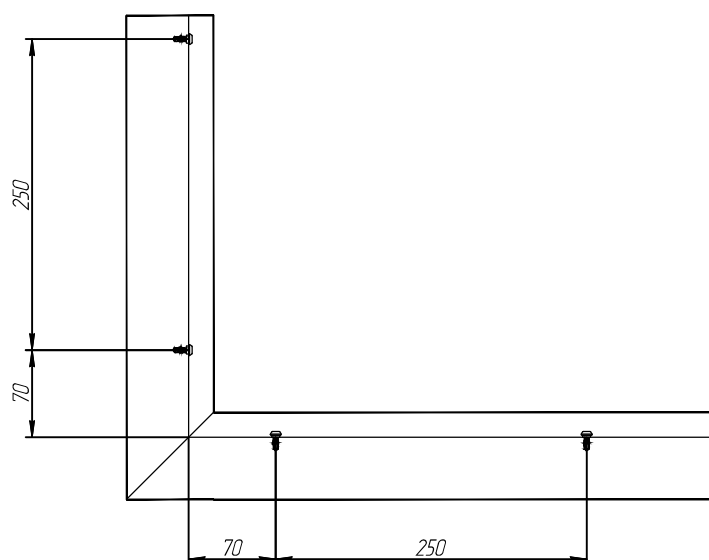


Размеры вертикального и горизонтального штапика

L = длина штапика
 $L = L_{общ} - 2x$
 $x = 0,25 \dots 1,0$

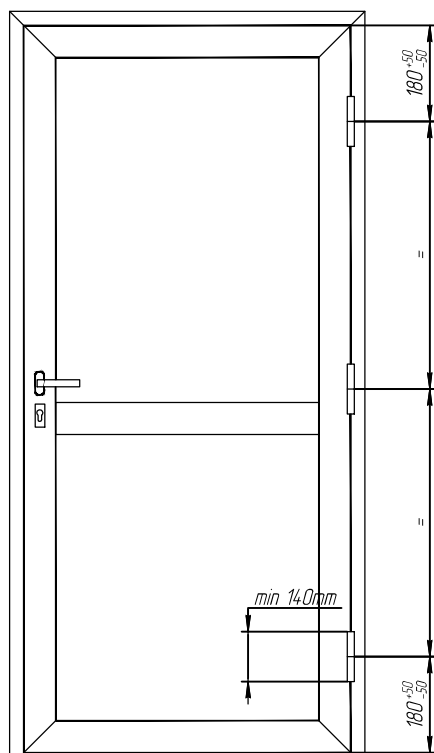


Расположение саморезов для установки штапика

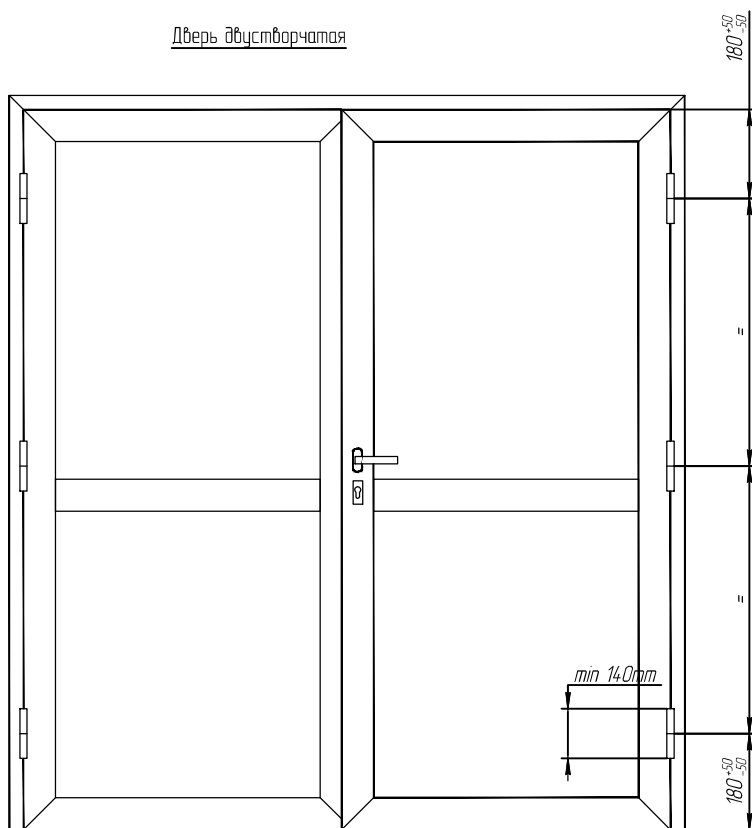


Расположение приварных петель

Дверь одностворчатая



Дверь двухстворчатая



КОМПОЗИТ

СТАЛЬНЫЕ ПРОФИЛЬНЫЕ СИСТЕМЫ

